

СССР  
НОРМАЛИ МАШИНОСТРОЕНИЯ

МН 4008-62—МН 4021-62

ДЕТАЛИ ТРУБОПРОВОДОВ  
ОПОРЫ СТАЛЬНЫХ ТРУБОПРОВОДОВ

СТАНДАРТИЗ  
МОСКВА—1963

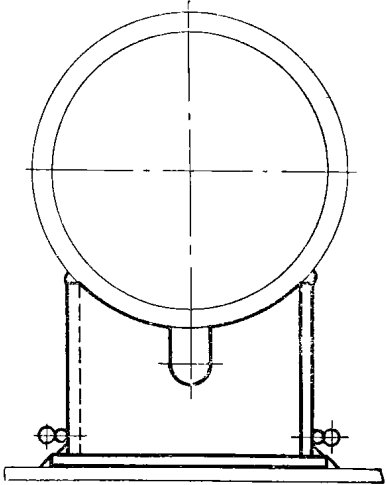
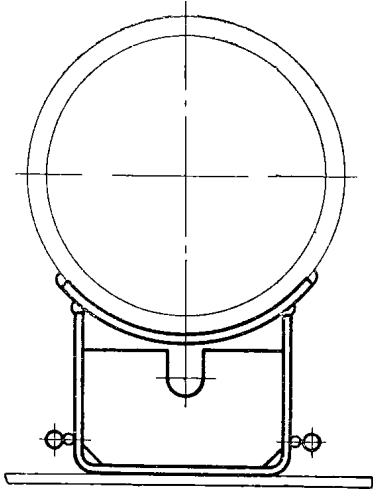
С С С Р  
НОРМАЛИ МАШИНОСТРОЕНИЯ

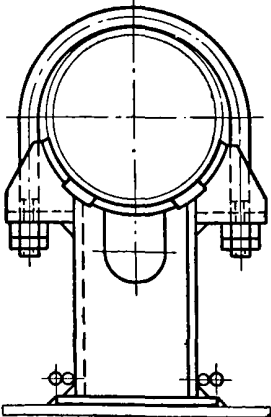
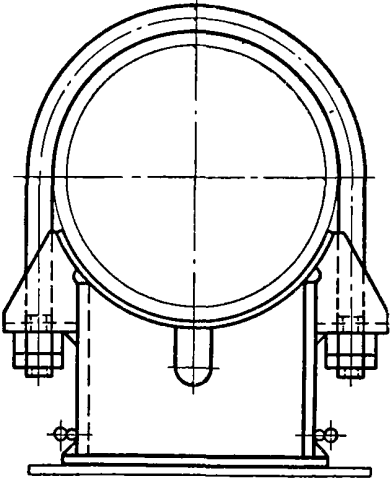
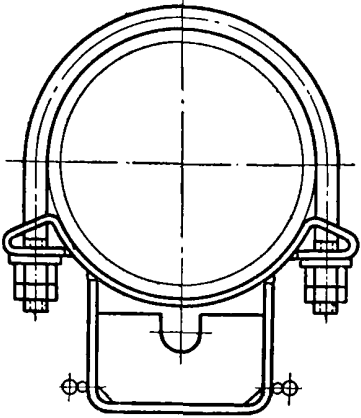
МН 4008-62—МН 4021-62

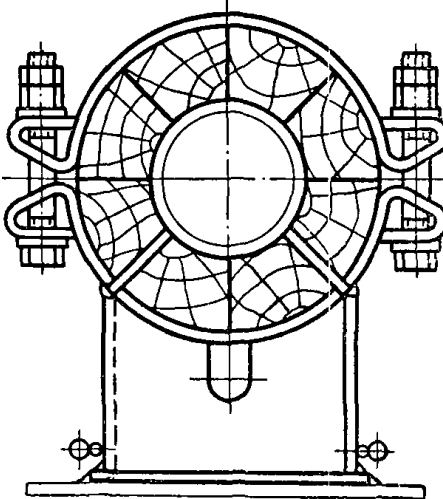
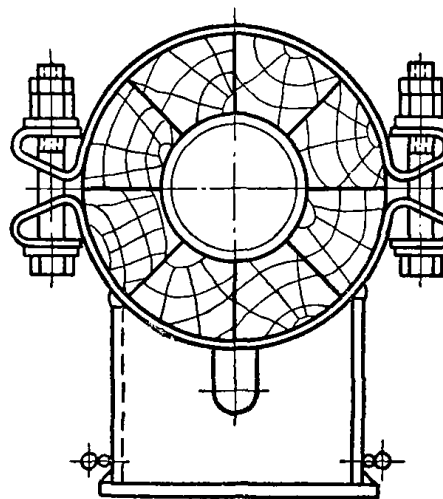
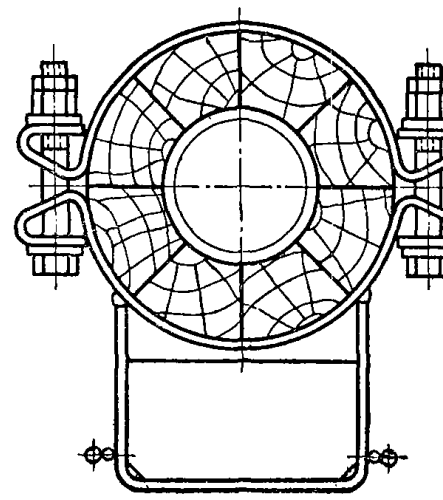
ДЕТАЛИ ТРУБОПРОВОДОВ  
ОПОРЫ СТАЛЬНЫХ ТРУБОПРОВОДОВ

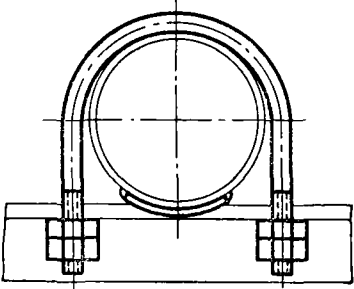
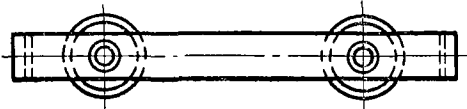
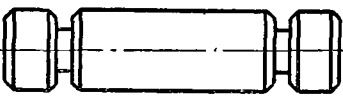
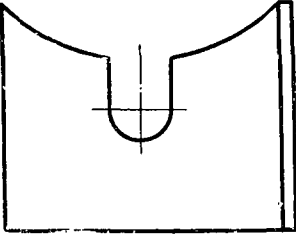

ГОСУДАРСТВЕННОЕ ИЗДАТЕЛЬСТВО СТАНДАРТОВ  
МОСКВА—1963

## СОДЕРЖАНИЕ

Номер нормали	Наименование	Эскиз	Стр.
МН 4008—62	Опоры приварные неподвижные и скользящие стальных трубопроводов		7
МН 4009—62	Опоры приварные скользящие удлиненные стальных трубопроводов		16

Номер нормал	Наименование	Эскиз	Стр.
МН 4010—62	Опоры хомутовые неподвижные стальных трубопроводов		28
МН 4011—62	Опоры хомутовые скользящие стальных трубопроводов		44
МН 4012—62	Опоры хомутовые скользящие удлиненные стальных трубопроводов		57

Номер нормали	Наименование	Эскиз	Стр.
МН 4013—62	Опоры хомутовые неподвижные стальных трубопроводов с хладогентом		71
МН 4014—62	Опоры хомутовые скользящие стальных трубопроводов с хладогентом		75
МН 4015—62	Опоры хомутовые скользящие удлиненные стальных трубопроводов с хладогентом		82

Номер нормал	Наименование	Эскиз	Стр.
МН 4016—62	Опоры бескорпусные неподвижные и направляющие стальных трубопроводов		85
МН 4017—62	Опоры стальных трубопроводов. Обоймы двухкатковые		90
МН 4018—62	Опоры стальных трубопроводов. Катки		94
МН 4019—62	Опоры стальных трубопроводов. Угольники		96
МН 4020—62	Опоры стальных трубопроводов. Упоры		101
МН 4021—62	Опоры стальных трубопроводов. Технические требования	—	103

С С С Р

Комитет стандартов,  
мер и измерительных  
приборов  
при Совете Министров  
Союза ССР

ВНИИНМАШ

НОРМАЛЬ МАШИНОСТРОЕНИЯ

Детали трубопроводов  
ОПОРЫ ХОМУТОВЫЕ СКОльзяЩИЕ  
СТАЛЬНЫХ ТРУБОПРОВОДОВ

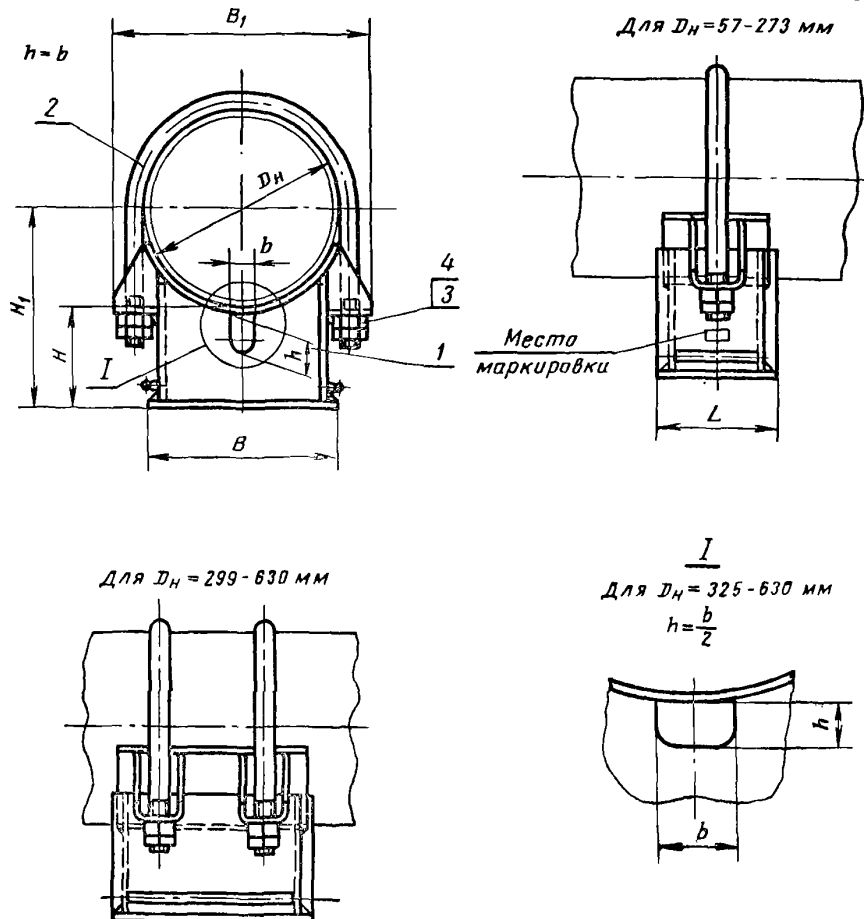
МН  
4011—62

Группа Г18

Настоящая норма распространяется на опоры хомутовые скользящие стальных трубопроводов, изготавливаемые пяти исполнений (в соответствии с температурой рабочей среды трубопровода) согласно табл. 1.

Таблица 1

Исполнение	I	II	III	IV	V
Температура рабочей среды трубопровода, °С	До 450	Св. 450 до 500	Св. 500 до 540	Св. 540 до 575	Св. 575 до 600



Черт. 1

Пример обозначения опоры исполнения I трубопровода  $D_n = 219$  мм и  $H = 100$  мм:  
Опора I-219—100 МН 4011—62

Разработана  
Ленфилаом института  
„ОРГЭНЕРГОСТРОЙ“

Утверждена Всесоюзным  
научно-исследовательским институтом  
по нормализации в машиностроении  
(ВНИИНМАШ) 31/VII 1962 г.

Срок введения 1/I 1964 г.

Детали трубопроводов. Опоры хомутовые скользящие стальных трубопроводов

МН 4011-62

Таблица 2

Размеры в мм

Шифр	Наружный диаметр трубопровода, $D_{\text{н}}$	$H$ (доп. откл. $\pm 5$ )	$H_1$	$B$	$B_1$	$b$	$L$	Вес кг	Исполнение					Применяемость							
									Исполнение					Исполнение							
									I	II	III	IV	V	I	II	III	IV	V			
57×100	57	100	128	54	92	26	60	1,019	×	—	×	×	×								
68×100	68		134	62	102			1,147	×	×	—	—	—								
76×100	76		138	68	118			1,345	×	×	×	×	×								
83×100	83		142	70	120			1,572	×	×	—	—	—								
89×100	89		145	75	126	1,562	×	×	×	×	×										
102×100	102		151	85	148	35	70	1,811	×	×	—	—									
108×100	108		154					1,904	×	×	×	×									
114×100	114		157					1,956	×	×	×	×	×								
127×100	127		164	100	170			2,363	×	×	—	—									
133×100	133		166	110	180	80	2,884	×	×	×	×										
140×100	140		170				190	3,058	×	×	—	—									
159×100	159		180	130	210		3,339	×		×	×										
168×100	168		184	160	224		110	5,789	×												
180×100	180		190			234		5,979	×												
194×100	194		197	175	248	6,383		×													
219×100	219		210	200	284	8,470		×													
245×100	245		222	210	306	125	9,246	×				—									
273×100	273		236	235	352		11,11	×													
299×100	299		250	255	372	200	20,37	×		—	—	—									
325×100	325		262	265	400	70	210	21,90	×												
377×100	377	288	295	450	25,86		×														
426×100	426	313	345	500	220		28,68	×													
480×100	480	340	395	560	32,26		×														
530×100	530	365	415	602	240	36,69	×														
630×100	630	415	465	706		280	57,23	×													
168×150	168	150	234	160	60	110	6,677	×	×	×	×	×									
180×150	180		240				234	6,892	×	×	—	—	—								
194×150	194		247	175			248	7,362	×	×	×	×	×								
219×150	219		260	200			284	125	9,660	×	×	×	×	×							



Продолжение

Размеры в мм

Шифр	Наружный диаметр трубопровода, $D_n$	$H$ (доп. откл. $\pm 5$ )	$H_1$	$B$	$B_1$	$b$	$L$	Вес кг	Исполнение					Применяемость						
									Исполнение					Исполнение						
									I	II	III	IV	V	I	II	III	IV	V		
245×150	245	150	272	210	306	60	125	10,49	×	×	×	×								
273×150	273		286	235	352				12,44	×	×	×	×							
299×150	299		300	255	372		200	22,19	×	×	—	—								
325×150	325		312	265	400	120	210	23,58	×	×	×	×								
377×150	377		338	295	450				26,86	×	×	×	×							
426×150	426		363	345	500		220	30,60	×	×	×	×								
465×150	465		382	370	544			33,33	—				×							
480×150	480		390	395	560			34,56	×											
530×150	530		415	415	602		240	39,25	×											
630×150	630		465	465	706		280	61,22	×											

Примечания:

1. Допускается применение скользящих опор и в качестве неподвижных разгруженных для восприятия только сил трения  $T$ , возникающих при перемещении скользящих опор. При этом должны быть дополнительно установлены упоры, указанные в МН 4010—62.

2. Длины упоров, в зависимости от фактических нагрузок, могут быть уменьшены, что устанавливается расчетом. Величины катетов монтажных швов, соединяющих опору с несущей конструкцией, — по МН 4010—62.

3. Допускаемые силы трения  $T$ , приведенные в табл. 5, могут быть увеличены при дополнительной приварке опоры на участках  $l$  по МН 4010—62.

Таблица 3

Шифр изделия	Дет. 1. Корпус (узел)	Дет. 2. Хомут МН 4010—62		Дет. 3. Гайка ГОСТ 5915—51		Дет. 4. Гайка ГОСТ 5917—51	
	Количество	Шифр детали	Количество	Шифр детали	Количество	Шифр детали	Количество
	1						
57-100	57-100/1 *	1	1	M10	2	M10	2
68-100	68-100/1 *						
76-100	76-100/1 *						
83-100	83-100/1 *						
89-100	89-100/1 *						
102-100	102-100/1						
108-100	108-100/1						
114-100	114-100/1						
127-100	127-100/1						

Продолжение

Шифр изделия	Дет. 1. Корпус (узел)	Дет. 2. Хомут МН 4010—62		Дет. 3. Гайка ГОСТ 5915—51		Дет. 4. Гайка ГОСТ 5917—51		
	Количество	Шифр детали	Количество	Шифр детали	Количество	Шифр детали	Количество	
	I							Шифр детали
133-100	133-100/1	133-100/3	1	М16	2	М16	2	
140-100	140-100/1	140-100/3						
159-100	159-100/1	159-100/3						
168-100	168-100/1	168-100/3						
180-100	180-100/1	180-100/3						
194-100	194-100/1	194-100/3						
219-100	219-100/1	219-100/3		М20				
245-100	245-100/1	245-100/3						
273-100	273-100/1	273-100/3						
299-100	299-100/1	299-100/3						
325-100	325-100/1	325-100/3						
377-100	377-100/1	377-100/3	2	М24	4	4		
426-100	426-100/1	426-100/3						
480-100	480-100/1	480-100/3						
530-100	530-100/1	530-100/3						
630-100	630-100/1	630-100/3						
168-150	168-150/1	168-100/3		1	М16		2	2
180-150	180-150/1	180-100/3						
194-150	194-150/1	194-100/3						
219-150	219-150/1	219-100/3			М20			
245-150	245-150/1	245-100/3						
273-150	273-150/1	273-100/3	2	М24	4	4		
299-150	299-150/1	299-100/3						
325-150	325-150/1	325-100/3						
377-150	377-150/1	377-100/3						
426-150	426-150/1	426-100/3						
465-150	465-150/1	465-100/3						
480-150	480-150/1	480-100/3						
530-150	530-150/1	530-100/3						
630-150	630-150/1	630-100/3						

Примечание. Корпусы, типоразмеры которых отмечены знаком \*, изготовлять по МН 4010—62.

1. Материал дет. 3 и 4 для опор:  
 исполнения I и II — сталь марки 35 по ГОСТ 1050—60;  
 исполнения III и IV — сталь марки 25Х2МФА по ТУС 6134—54;  
 исполнения V — сталь марки ЭП-182 по ТУ-МУ-МОС 7123—60.
2. Остальные технические требования — по МН 4021—62.
3. Маркировать: исполнение, шифр и товарный знак.

Таблица 4

Наружный диаметр трубопровода $D_n$	Допускаемые силы трения для скользящих опор $T$ , кгс						
	Температура среды, °С						
	200	300	450	500	540	575	600
57	75	50	50	—	50	50	50
68				75	—	—	—
76		75	75	75	100	75	75
83	100				—	—	—
89	150	120	100	120	120	100	100
102		130			140	—	—
108			180	150		140	140
114	180	150			140		140
127			300	250		200	
133	400	300			250		250
140			450	350		300	
159	500	400			330		400
168			550	400		330	
180	700	550			550		650
194			750	600		550	
219	1100	850			750		950
245			1200	1100		750	
273	1500	1200			1500		1550
299			1900	1500		1600	
325	2300	1800			—		—
377			2400	2100		1750 *	
426	2600	2300			2000 *		—
465			2800	2500		—	
480	2800	2500			—		—
530			2800	2500		—	
630	2800	2500			—		—

## Примечания:

1. Значения сил со знаком \* приведены для трубопроводов с температурой рабочей среды 420°С.
2. Значения всех сил, приведенных в таблице, даны при условии, когда величина коэффициента трения при перемещении опоры по несущей конструкции вдвое превышает значение коэффициента трения между трубопроводом и опорой.

Таблица 5

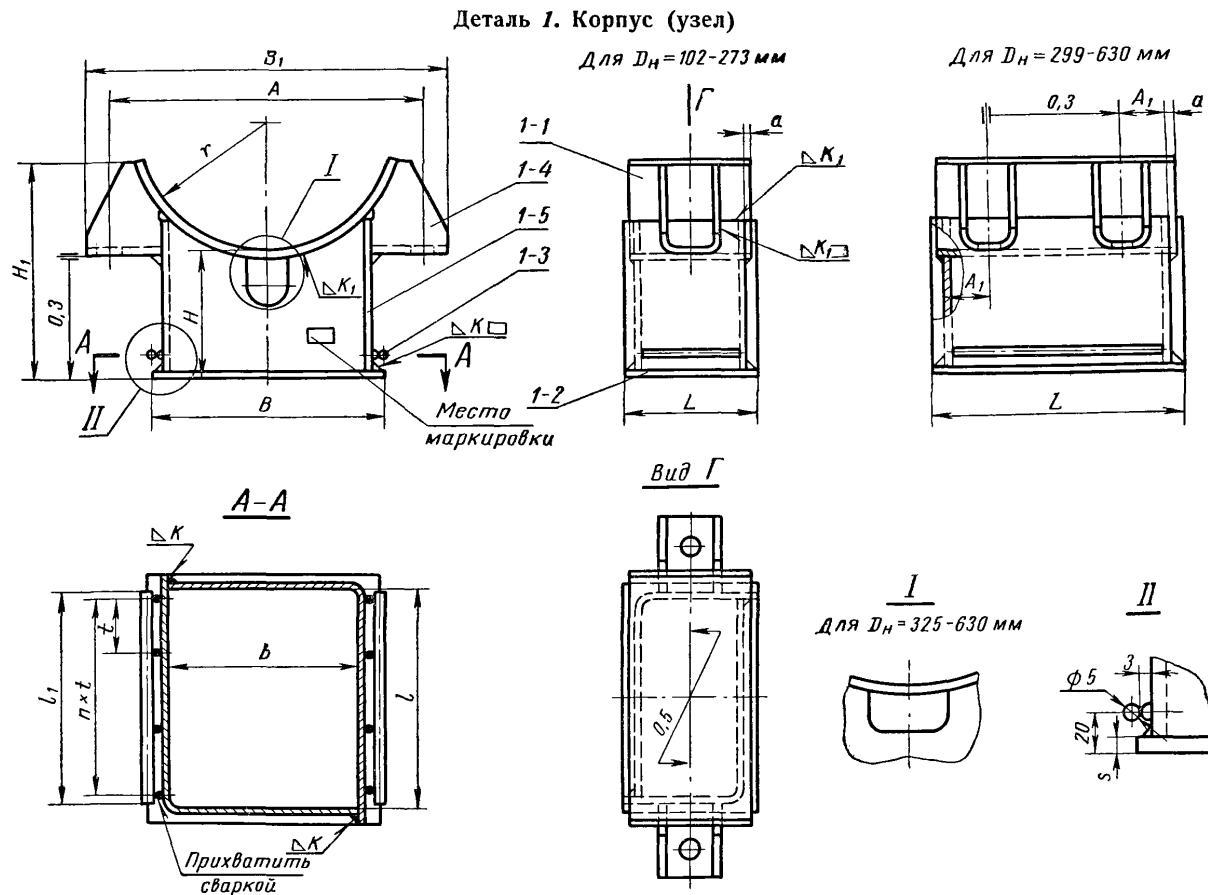
Наружный диаметр трубопровода $D_n$ , мм	Допускаемые силы трения для скользящих опор $T$ , кгс, при применении их в качестве неподвижных разгруженных													
	Температура среды, °С													
	200	300	450	500	540	575	600	200	300	450	500	540	575	600
	$H = 100$ мм							$H = 150$ мм						
57	450			—	200	150	250							
68		350	200		—	—	—							
76	500			130	220	170	300							
83	700	550	300		—	—	—							
89	800	650	350	200	350	300	550							
102					—	—	—	—	—	—	—	—	—	—
108	950	800	450	250	450	350								
114							600							
127					—	—								
133	1 350	1 000	600	350	600	450								
140					—	—								
159	1 850	1 700	850		900	650								
168								2 500	2 000	1 100	650	1 100	850	1 500
180	4 250	3 500	2 000									—		—
194	4 650	3 850						2 300	2 300	1 250	750	1 300	1 000	1 650
219	5 600	4 600	2 550					3 250	2 700	1 500	900	1 500	1 150	2 000
245	5 900	4 900	2 700					4 000	3 300	1 850	1 100	1 900	1 450	
273	6 500	5 500	3 000					4 350	3 550	2 000	1 200	2 000	1 500	
299		10 000	5 500	—							2 400	—	3 000	
325	12 200	10 200	5 600		—	—		8 000	6 500	3 500	2 100	3 400	2 500	
377		11 300						5 700	4 700	2 000	2 000	3 000	2 000	
426	12 600	11 350	5 800					9 300	7 600	4 200	2 600	4 300	3 200	
465	—	—	—					—	—	—				
480	13 900	11 500	6 300					10 100	8 400	4 600				
530	15 200	13 800	6 700					12 400	11 200	5 650				
630	26 300	21 500	—					16 600	13 700	—				

Примечания:

1. Допускаемые силы указаны для опор, не подверженных действию крутящих моментов.
2. Для случая, когда на опору действует крутящий момент, величины допускаемых сил должны быть пересчитаны.

Детали трубопроводов. Опоры хомутовые скользящие стальных трубопроводов

МН 4011—62



Пример обозначения корпуса опоры исполнения I трубопровода  $D_H = 219$  мм и  $H = 100$  мм:

Корпус I-219-100/1 МН 4011-62

Таблица 6

Размеры в мм

Шифр	$r$	$H$ (доп. откл. $\pm 5$ )	$H_1$	$A$		$A_1$ (доп. откл. $+3$ )	$a$	$B$	$B_1$	$b$ (доп. откл. $\pm 0,5$ )	$L$	$l$ (доп. откл. $-1$ )	$l_1$	$t$	Коли- чество $n$	$s$	$K$	$K_1$	Вес кг
				Номин.	Доп. откл.														
102-100/1	51		125	116															1,419
108-100/1	54		128	122				85	148	65	70	50	55	50					1,434
114-100/1	57		134	128					156										1,548
127-100/1	64			142			6	100	170	80					1	4	4	5	1,918
133-100/1	66		140	150	$\pm 0,8$				180										2,026
140-100/1	70		148	158				110	190	90	80	60	65	60					2,165
159-100/1	80		152	178		—		130	210	110									2,380
168-100/1	84		154	186				160	224	130									4,795
180-100/1	90	100	162	198					234		110	80	85	40					4,957
194-100/1	97		164	212				175	248	145					2				5,307
219-100/1	110		174	242				200	284	170									6,606
245-100/1	122		186	268			9	210	306	180	125	95	105	50					7,210
273-100/1	136		192	302				235	352	205						6	6	7	7,956
299-100/1	150		205	328	$\pm 1,2$			255	372	225	200	170	170	55					13,42
325-100/1	162		215	354				265	400	235	210	180	190	60	3				14,59
377-100/1	188		238	406		35		295	450	265									16,91
426-100/1	213		264	456				345	500	315	220	190	205	50	4				19,81

Детали трубопроводов. Опоры хомутовые скользящие стальных  
 трубопроводов

МН 4011—62

Продолжение

Размеры в мм

Шифр	r	H (доп. откл. ±5)	H <sub>1</sub>	A		A <sub>1</sub> (доп. откл. +3)	a	B	B <sub>1</sub>	b (доп. откл. ±0,5)	L	l (доп. откл. -1)	l <sub>1</sub>	t	Коли- чество n	s	K	K <sub>1</sub>	Вес кг		
				Номинал.	Доп. откл.																
480-100/1	240	100	286	508	±1,2	35	9	395	560	365	220	190	205	50	4	6	6	7	22,52		
530-100/1	265		305	558				415	602	385									240	210	25,97
630-100/1	315		350	660				40	12	465									706	425	280
168-150/1	84	150	204	186	±0,8	—	—	160	224	130	110	80	85	40	2	—	—	—	5,683		
180-150/1	90		212	198					234										234	5,870	
194-150/1	97		214	212					175										248	145	6,286
219-150/1	110		224	242	200	284	170	7,796													
245-150/1	122		236	268	210	306	180	125	95	105	50	8,458									
273-150/1	136		242	302	235	352	205	9,286													
299-150/1	150		255	328	9	255	372	225	200	170	170	55	3	6	6	7	15,24				
325-150/1	162		265	354		265	400	235	210	180	190	60					16,27				
377-150/1	188		288	406		295	450	265	220	190	205	50					18,68				
426-150/1	213		314	456	±1,2	35	—	—	345	500	315	220	190	205	50	4	—	—	—	21,73	
465-150/1	232		330	496					370	544	340									340	23,75
480-150/1	240		336	508					395	560	365									240	210
530-150/1	265		355	558	415	602	385	240	210	245	28,53										
630-150/1	315		400	660	40	12	465	706	425	280	240	245	60	8	8	10	48,66				

МН 4011-62

Детали трубопроводов. Опоры хомутовые скользящие стальных трубопроводов

Детали трубопроводов. Опоры хомутовые скользящие стальных трубопроводов

МН 4011-62

Таблица 7

Шифр узла	Дет. 1-1. Подушка		Дет. 1-2. Основание		Дет. 1-3. Проволока 1 ГОСТ 3262-46		Дет. 1-4. Проушина МН 4010-62		Дет. 1-5. Угольник МН 4019-62		Вес наплавленного металла сварных швов кг
	Количество										
	1	1		2		Шифр детали	Количество	2			
	Шифр детали	Шифр детали	Вес кг	Размеры, мм (диаметр на длину)	Вес 1 шт. кг			Шифр детали	Шифр детали		
102-100/1	102-100/1-1						102-100/1-2		102-100×60	0,080	
108-100/1	108-100/1-1	102-100/1-2	0,187	5×55	0,008		108-100/1-2		108-100×60	0,085	
114-100/1	114-100/1-1						114-100/1-2		114-100×60	0,090	
127-100/1	127-100/1-1	127-100/1-2	0,252						127-105×70	0,100	
133-100/1	133-100/1-1						133-100/1-2		133-110×70	0,110	
140-100/1	140-100/1-1	133-100/1-2	0,277	5×65	0,009		140-100/1-2	2	140-110×70	0,150	
159-100/1	159-100/1-1	159-100/1-2	0,327						159-110×70		
168-100/1	168-100/1-1	168-100/1-2	0,830				168-100/1-2		168-120×94	0,290	
180-100/1	180-100/1-1			5×85	0,012		180-100/1-2		180-120×94	0,300	
194-100/1	194-100/1-1	194-100/1-2	0,907				194-100/1-2		194-120×94	0,305	
219-100/1	219-100/1-1	219-100/1-2	1,178				219-100/1-2		219-130×108	0,320	
245-100/1	245-100/1-1	245-100/1-2	1,237	5×105	0,015		245-100/1-2		245-130×108	0,350	
273-100/1	273-100/1-1	273-100/1-2	1,384				273-100/1-2		273-130×108	0,380	
299-100/1	299-100/1-1	299-100/1-2	2,402	5×170	0,025		299-100/1-2		299-140×184	0,560	
325-100/1	325-100/1-1	325-100/1-2	2,622	5×190	0,028		325-100/1-2		325-140×194	0,580	
377-100/1	377-100/1-1	377-100/1-2	3,057				377-100/1-2		377-140×204	0,630	
426-100/1	426-100/1-1	426-100/1-2	3,575				426-100/1-2	4	426-160×204	0,900	
480-100/1	480-100/1-1	480-100/1-2	4,094	5×205	0,030		480-100/1-2		480-170×204	0,990	
530-100/1	530-100/1-1	530-100/1-2	4,692				530-100/1-2		530-170×222	1,080	
630-100/1	630-100/1-1	630-100/1-2	8,177	5×245	0,037		630-100/1-2		630-150×258	2,005	
168-150/1	168-100/1-1	168-100/1-2	0,830				168-100/1-2		168-170×94	0,320	
180-150/1	180-100/1-1			5×85	0,012		180-100/1-2		180-170×94	0,325	
194-150/1	194-100/1-1	194-100/1-2	0,907				194-100/1-2		194-170×94	0,350	
219-150/1	219-100/1-1	219-100/1-2	1,178				219-100/1-2	2	219-180×108	0,370	
245-150/1	245-100/1-1	245-100/1-2	1,237	5×105	0,015		245-100/1-2		245-180×108	0,410	
273-150/1	273-100/1-1	273-100/1-2	1,384				273-100/1-2		273-180×108	0,450	



Продолжение

Шифр узла	Дет. 1-1. Подушка	Дет. 1-2. Основание		Дет. 1-3. Проволока 1 ГОСТ 3282—46		Дет. 1-4. Проушина МН 4010—62	Дет. 1-5. Угольник МН 4019—62	Вес наплавленного металла сварных швов кг	
	Количество						Шифр детали		Количество
	1	1		2		2			
	Шифр детали	Шифр детали	Вес кг	Размеры, мм (диаметр на длину)	Вес 1 шт. кг		Шифр детали		
299-150/1	299-100/1-1	299-100/1-2	2,402	5×170	0,025	299-100/1-2	299-190×184	0,615	
325-150/1	325-100/1-1	325-100/1-2	2,622	5×190	0,028	325-100/1-2	325-190×194	0,660	
377-150/1	377-100/1-1	377-100/1-2	3,057	5×205	0,030	377-100/1-2	377-190×204	0,720	
426-150/1	426-100/1-1	426-100/1-2	3,575			426-100/1-2	426-210×204		
465-150/1	465-150/1-1	465-150/1-2	3,840			465-150/1-2	465-210×204	0,990	
480-150/1	480-100/1-1	480-100/1-2	4,094			480-100/1-2	480-220×204		
530-150/1	530-100/1-1	530-100/1-2	4,692			530-100/1-2	530-220×222	1,195	
630-150/1	630-100/1-1	630-100/1-2	8,177	5×245	0,037	630-100/1-2	630-200×258	2,230	

1. Материал дет. 1—2 для опор: исполнения I и II — сталь марки Ст. 3 по ГОСТ 380—60; исполнения III—V — сталь марки 20 по ГОСТ 1050—60.
2. Сварку производить электродами согласно табл. 8:

Таблица 8

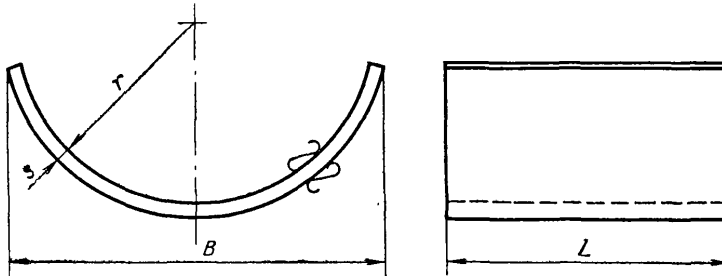
Исполнение опоры	I и II	III	IV	V
Тип электрода	Э42 ГОСТ 9467—60	Э-МХ ГОСТ 9467—60	Э-Х5МФ ГОСТ 9467—60	ЭА1Б ГОСТ 10052—62

Примечание. Сварку деталей корпуса из стали марки 12ХМФ опоры исполнения V производить электродами типа Э-Х5МФ.

3. Остальные технические требования — по МН 4021—62.
4. Маркировать: исполнение и шифр.

Деталь 1-1. Подушка

▽ 1 Остальное



Черт. 3

Пример обозначения подушки корпуса опоры исполнения I трубопровода  $D_n = 219$  мм и  $H = 100$  мм:

Подушка I-219-100/1-1 МН 4011—62

Размеры в мм

Таблица 9

Шифр	r		B		L	s	Развернутая длина	Вес кг
	Номин.	Доп. откл.	Номин.	Доп. откл.				
102-100/1-1	51	+0,5	100	±0,5	70	4	121	0,266
108-100/1-1	54		106				129	0,284
114-100/1-1	57		112				137	0,301
127-100/1-1	64		126	±1,0	80		157	0,395
133-100/1-1	66		128				158	0,397
140-100/1-1	70		136				168	0,422
159-100/1-1	80		156				196	0,493
168-100/1-1	84		164		110		6	199

Размеры в мм

Продолжение

Шифр	r		B		L	s	Развернутая длина	Вес кг
	Номин.	Доп. откл.	Номин.	Доп. откл.				
180-100/1-1	90	+0,5	176	±1,0	110	6	216	1,119
194-100/1-1	97		190				235	1,218
219-100/1-1	110		216				271	1,596
245-100/1-1	122		242		310		1,825	
273-100/1-1	136		272					
299-100/1-1	150		298		200		389	3,665
325-100/1-1	162	322	210	422	4,174			
377-100/1-1	188	+0,6	376	±1,0	220	6	504	5,213
426-100/1-1	213		426				577	5,979
465-150/1-1	232		464				632	6,550
480-100/1-1	240		478				649	6,730
530-100/1-1	265		528				720	8,150
630-100/1-1	315		+0,8				630	280

1. Материал — согласно табл. 10.

Таблица 10

Исполнение опоры	I	II	III	IV	V
Марка стали	Ст. 3	20	12МХ	X5M	X18H10T
ГОСТ или ЧМТУ	ГОСТ 380—60	ГОСТ 1050—60	ЧМТУ 5759—57	ГОСТ 5632—61	ГОСТ 5632—61

Примечание. Для опор исполнения V трубопроводов с температурой среды 575—585°С допускается изготавливать подушки из стали марки 12ХМФ по дополнению № 1 к ЧМТУ 2580—54.

2. Остальные технические требования — по МН 4021—62.

3. Маркировать: марку материала (кроме стали марки Ст. 3).

Редактор *З. И. Галаганенко*

Техн. редактор *А. Е. Матвеева*

Корректоры: *Л. А. Пономарева, Г. М. Огурцова*

---

Стандартгиз,

Москва,

Сдано в набор 6/ХІІ 1962 г.

Подп. к печ. 25/ІІ 1963 г.

Формат 60×90<sup>1</sup>/<sub>8</sub>.

5,625 бум. л.

13,25 п. л.

Тир. 10000 экз.

Цена 66 коп

---

Картфабрика ВМФ